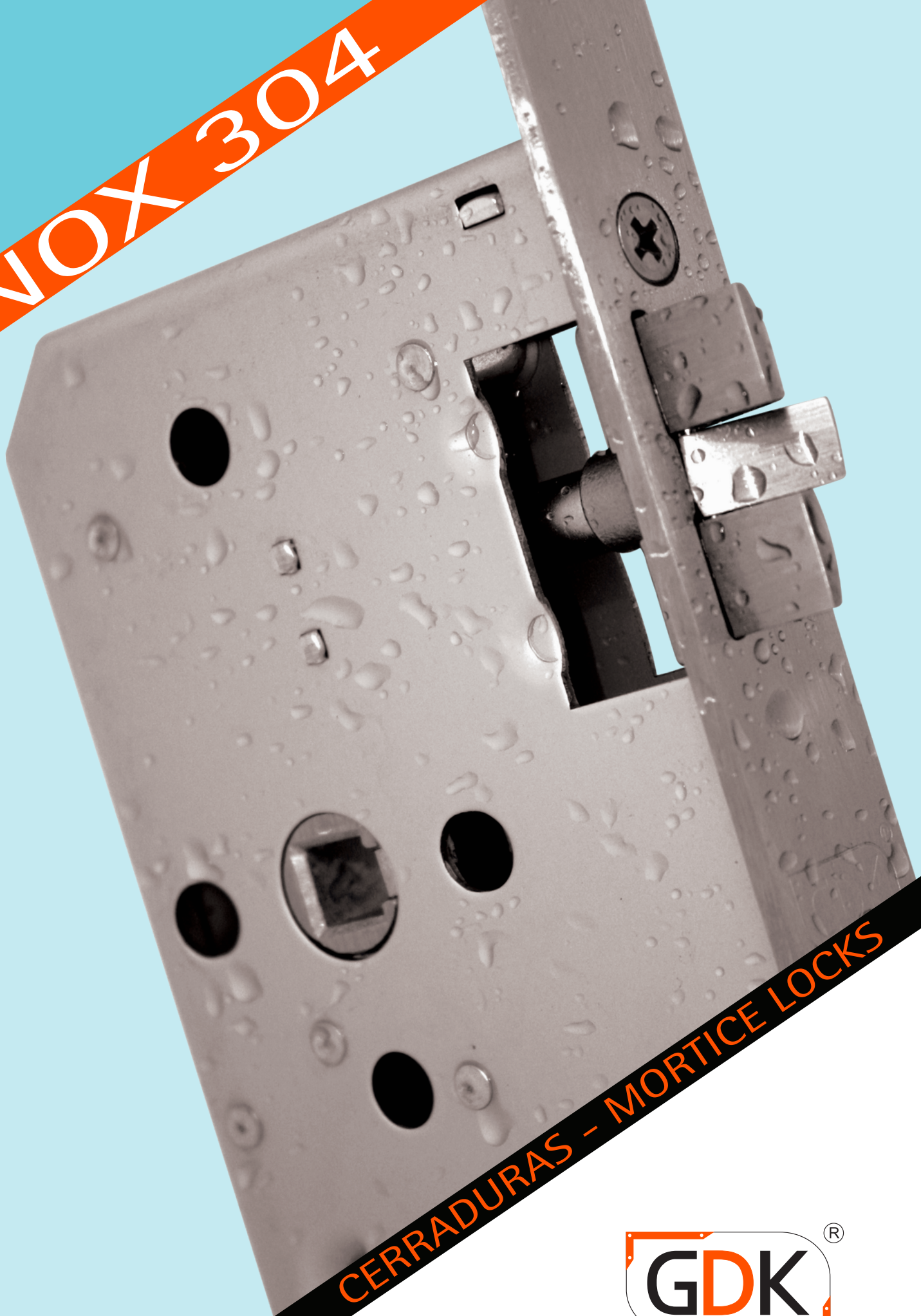


INOX 304



CE

CERRADURAS - MORTICE LOCKS

GDK[®]
DANKAMI

Vida en Herrajes

P5572S-PS

CE EN 12209:2003 3 X 8 1 0 G 3 B C 2 0



Cerradura de embutir para puerta de paso

Indicada para puertas de uso frecuente.
 Frente cerradura y cerradero: Acero inoxidable 304
 Caja: Acero pintado en gris
 Acabado: Satinado
 Cantos redondeados
 Distancia entrada: 55mm

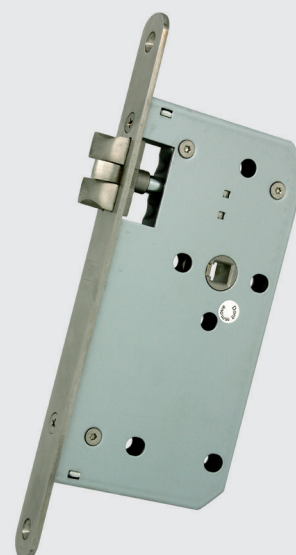
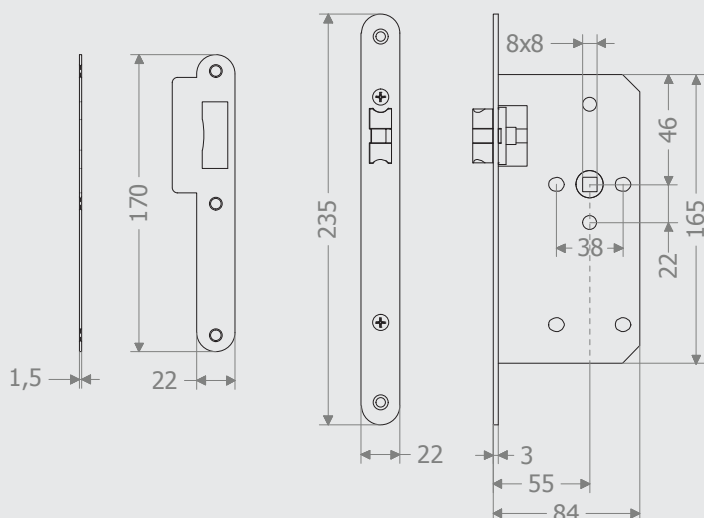
Mortise door lock passage type

Recommended for doors with heavy use.
 Forend and strike: Stainless steel 304
 Lock body cover: Grey painted steel
 Finish: Satin
 Rounded edges
 Backset: 55mm



Cerradero reversible
 Two sided strike

Puerta paso Passage	GRADE 3	↻	➡ Silent	EN 12209 2003	55	38	8x8	R11	1 pcs.	20 pcs.
------------------------	------------	---	-------------	---------------------	----	----	-----	-----	--------	---------



P5572S-ET

CE EN 12209:2003 3 X 8 1 0 G 3 B C 2 0



Cerradura de embutir con bocallave de 72mm

Indicada para puertas de uso frecuente.
 Frente cerradura y cerradero: Acero inoxidable 304
 Caja: Acero pintado en gris
 Acabado: Satinado
 Cantos redondeados
 Distancia entrada: 55mm
 Distancia bocallave: 72mm

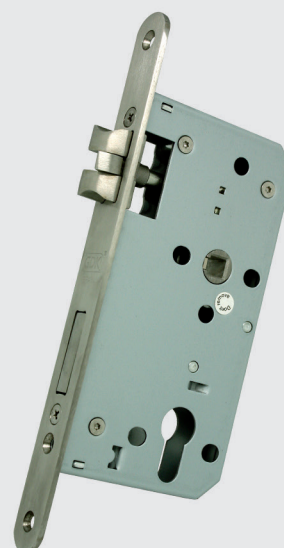
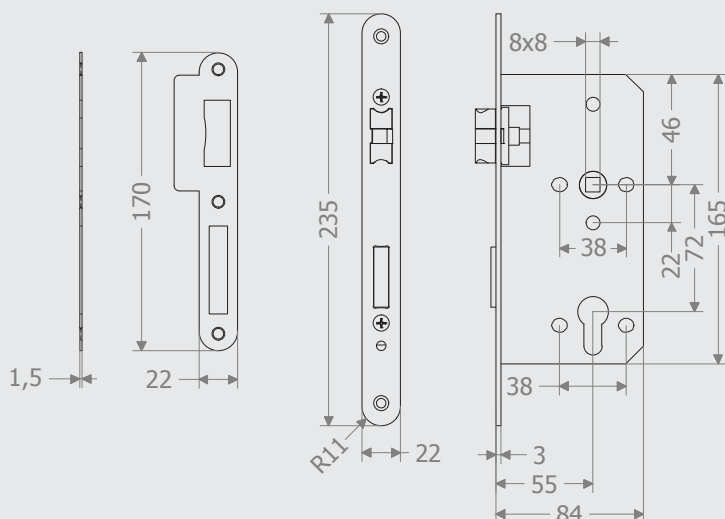
Mortise door lock for internal doors. With keyhole, 72mm

Locking system trough the latch. Recommended for doors with heavy use.
 Forend and strike: Stainless steel 304
 Lock body cover: Grey painted steel
 Finish: Satin
 Rounded edges
 Backset 55mm
 Keyhole distance: 72mm



Cerradero reversible
Two sided strike

	GRADE 3		EN 12209 2003						
		Silent		72	55	38	8x8	1 pcs.	20 pcs.



P5578S-BK

CE EN 12209:2003 3 X 8 1 0 G 3 B C 2 0



Cerradura de embutir con condena de 78mm

Indicada para puertas de uso frecuente.
 Frente cerradura y cerradero: Acero inoxidable 304
 Caja: Acero pintado en gris
 Acabado: Satinado
 Cantos redondeados
 Distancia entrada: 55mm
 Distancia condena: 78mm

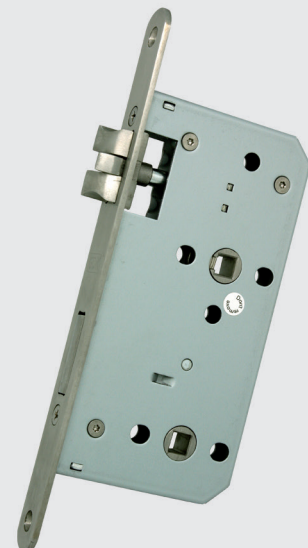
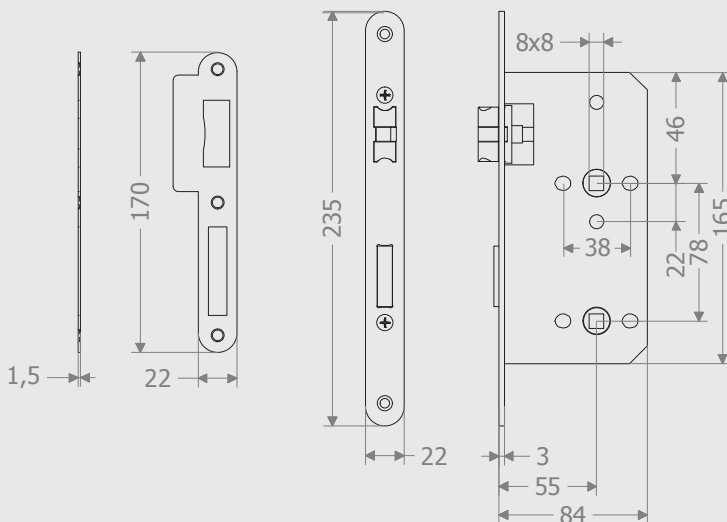
Mortise door lock for bathroom use. With latch, 78mm

Locking system trough the latch. Recommended for doors with heavy use.
 Forend and strike: Stainless steel 304
 Lock body cover: Grey painted steel
 Finish: Satin
 Rounded edges
 Backset: 55mm
 Latch distance: 78mm

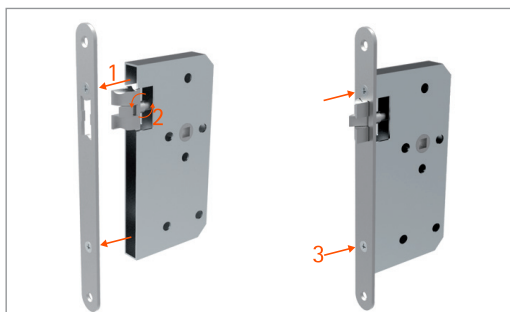


Cerradero reversible
Two sided strike

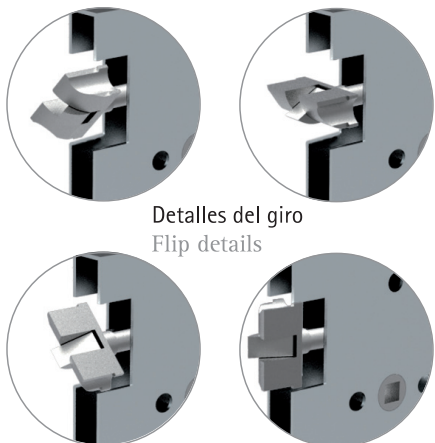
Condena	GRADE 3	Silent	EN 12209 2003	78	55	38	8x8	R11	1 pcs.	20 pcs.
---------	------------	--------	------------------	----	----	----	-----	-----	--------	---------



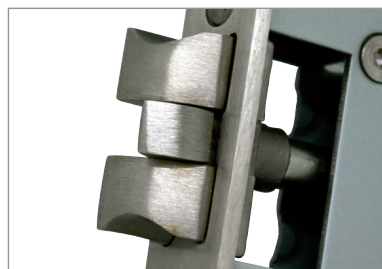
Detalles comunes / Common features



1-Extraer placa frontal, 2-girar el picaporte y 3-volver a colocar la placa frontal
1-Remove forend, 2-turned the latch and 3-replace the forend



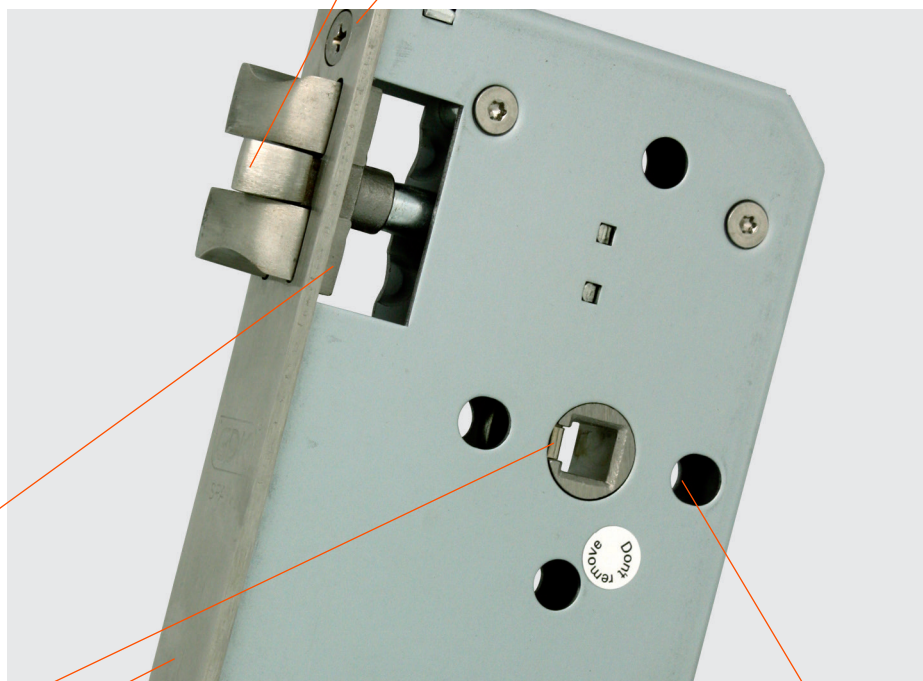
Detalles del giro
Flip details



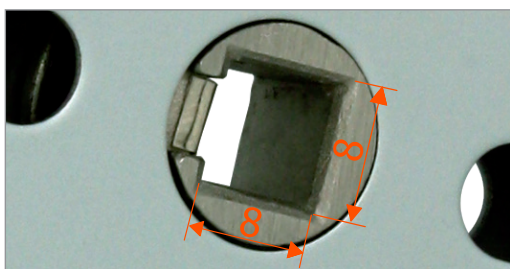
Picaporte silencioso
Silent latch



Canto redondo
Rounded corners



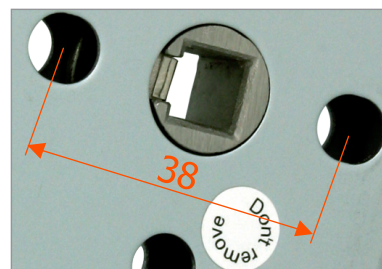
Picaporte reversible con palanca intermedia en acero inoxidable 304
Adjustable latch with inner lever made in stainless steel 304



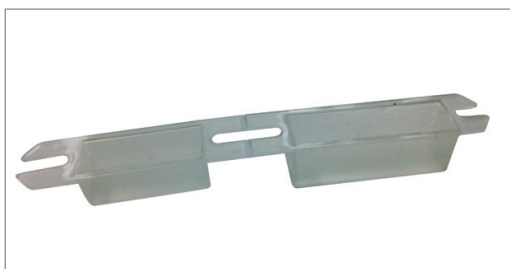
Nueca en acero inoxidable con muelle interior para eliminar la holgura de la manilla.
Handles square hole with a internal spring to avoid any break between the sprindle and the lock.



Bulón de acero inoxidable 304
Dead bolt made in stainless steel 304



Agujeros para tornillos pasantes
Holes for trough handle screws



Cajetín reversible para cerradero. Material plástico con acabado transparente.
Strike's reversible cassette. See through plastic.



Acero inoxidable 304. Alta resistencia a la corrosión
Stainless Steel 304. High resistance to corrosion



Certificado CE
EC certificate